

# APERTURA CON ALIMENTACIÓN

No lubricar las cerraduras electrónicas.

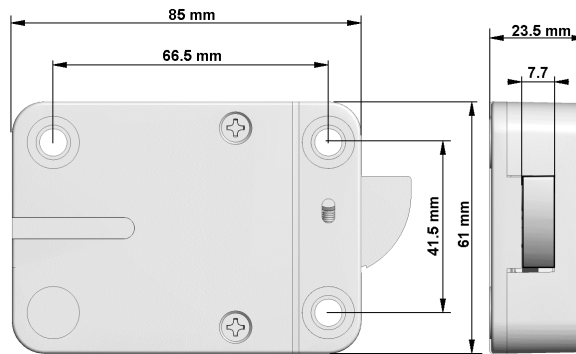
Las cerraduras electrónicas tienen dimensiones de montaje estándar y pueden ser montadas en las cuatro direcciones (VU-VD-HL-HR). La cerradura RotoBolt puede ser montada en ocho direcciones.

Todas las cerraduras son entregadas con tornillos de montaje M6: utilizar exclusivamente los tornillos suministrados.

Ajustar los tornillos de modo que la cerradura quede bien fijada a la superficie de montaje (par de apriete 3.5-5Nm).

En la posición de cierre la distancia entre el pestillo y el mecanismo interno debe ser de aproximadamente 1mm. El pestillo debe moverse libremente.

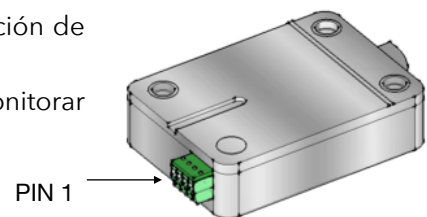
## Efectuar algunas pruebas de apertura con puerta abierta.



La cerradura RotoBolt EM2010 puede ser activada desde la central de alarma o por medio de un alimentador o una batería. La tensión de alimentación debe ser de 5-12VDC(±10%) y 300-600mA (dependientemente de la tensión en ingreso).

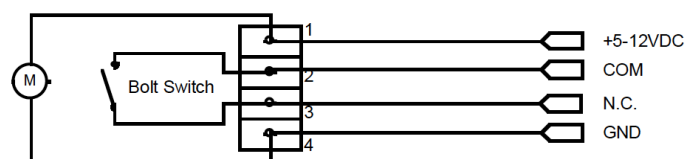
Cuando la cerradura está alimentada el motor abre y vuelve en posición de cierre cuando se quite la alimentación.

La cerradura tiene un switch de posición de pestillo que permite monitorar la cerradura desde la central de alarma (NC) o la exclusión de la alimentación al motor una vez que el pestillo haya sido abierto.

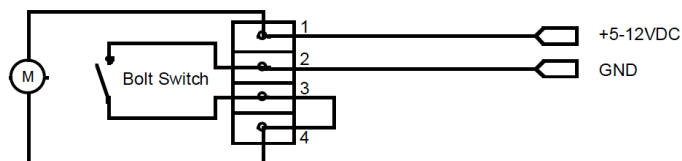


## Siguen cuatro diferentes conexiones posibles

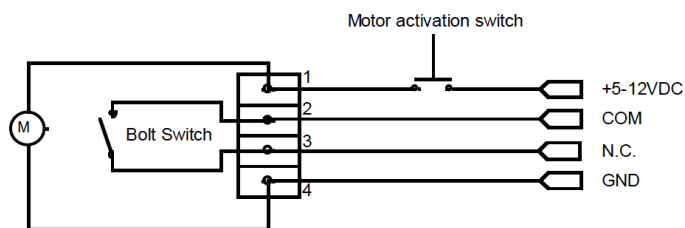
Activación directa del motor con control del estado del pestillo (cerradura cerrada - switch cerrado).



Activación directa del motor con exclusión de la alimentación cuando el pestillo está abierto (cerradura cerrada - switch cerrado).



Activación del motor por medio de un switch de activación y control de la posición del pestillo (cerradura cerrada - switch cerrado).



Alimentación del motor por medio de un switch de activación con exclusión de la alimentación cuando el pestillo está abierto (cerradura cerrada - switch cerrado).

